



**DOMUS**

WINNING THE FUTURE THROUGH INNOVATION

# Wet Cleaning<sup>®</sup>

El agua al cuidado de  
tus prendas delicadas



DRY TO DRY PROCESS



Wet  
Cleaning<sup>®</sup> 

Proceso Wet Cleaning:

PRE-DESMANCHADO - LAVADO - SECADO - ACABADO



El sistema Wet Cleaning permite recuperar **con agua** la limpieza y el brillo de las prendas más delicadas.

Gracias a nuestro constante desarrollo conseguimos los mejores programas de lavado, secado y acabado, especialmente pensados para las prendas que necesitan el mejor trato.



Wet cleaning profesional



Wet cleaning delicado



Wet cleaning muy delicado



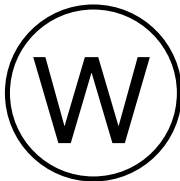
# Wet Cleaning®



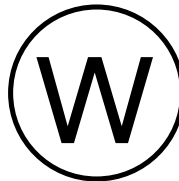
## LAVADO EN SECO



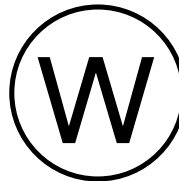
## LAVADO A MANO



Wet cleaning profesional



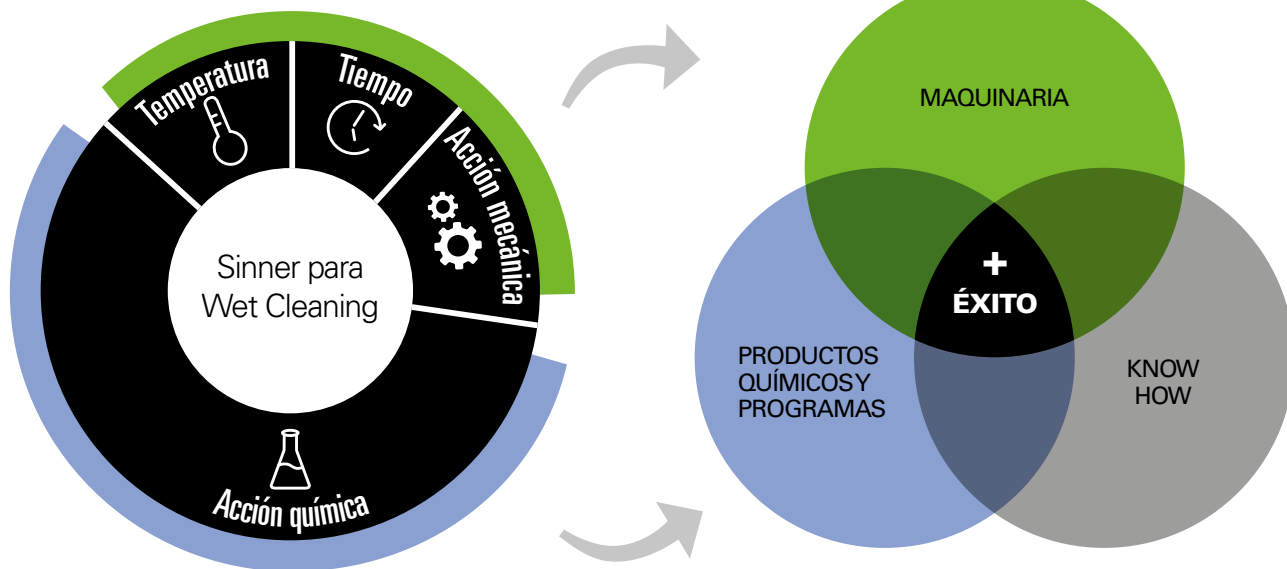
Wet cleaning delicado



Wet cleaning muy delicado

El proceso óptimo y equilibrado para el lavado profesional con ÉXITO

**Diagrama de Sinner**



Es la mejor solución por su **efectividad diaria**

**80%**

El 80% de las manchas que nos hacemos hoy en día son solubles en agua (Wet Cleaning Concept).

Entonces...

¿Por qué el mercado sigue utilizando una máquina preparada solamente para el 20%?

La solución es el **Wet Cleaning**.

**20%**

Sólo el 20% de las manchas no son solubles en agua (Dry Concept)

Prendas de todo tipo



TIPO DE MANCHA	DRY CLEANING	WET CLEANING
Sudor	2	5
Proteínas	1	5
Grasa	5	4
Olores corporales	1	5
Encogimientos	3,5	3

Comparativa DRY vs WET en las manchas más comunes.  
1= pésimo | 5 = excelente

# Wet Cleaning®



KIT PROFESIONAL

LUGAR	FINALIDAD	ITEMS POR DÍA	MODELO LAVADORA	KIT DOMUS
Tiendas pequeñas	Reemplazo Dry Cleaning Principiante en Wet Cleaning	66	HPW-8 TOUCH II	KIT 8
Tiendas pequeñas	Reemplazo Dry Cleaning Maquinaria adicional Principiante en Wet Cleaning	83	HPW-10 TOUCH II	KIT 10
Tiendas pequeñas	Reemplazo Dry Cleaning	129	DHS-11 TOUCH II	KIT 11
Tiendas medianas Nuevas tiendas	Reemplazo Dry Cleaning Tienda nueva	168	DHS-14 TOUCH II	KIT 14
Tiendas medianas (centro comercial) Nuevas tiendas	Reemplazo Dry Cleaning Tienda nueva	233	DHS-18 TOUCH II	KIT 18
Tiendas grandes (centro comercial)	Reemplazo Dry Cleaning Tienda grande Gran potencial, crecimiento impor- tante	323	DHS-27 TOUCH II	KIT 27
Lavanderías Tiendas grandes (centro comercial)	Fábricas	452	DHS-36 TOUCH II	KIT 36



KIT INDUSTRIAL

Pictogramas importantes para el Wet Cleaning funcional:



Llenado con tambor parado



Vaciado con tambor parado



## DOSIFICACIÓN

Dosificar en el momento preciso, con la cantidad necesaria, nos da la seguridad en el proceso y homogeneidad del resultado. Y lo más importante: tranquilidad.

8 señales de dosificación estándar + 6 opcionales (tiempo dosificación, retardo, selección inicio) para todos los modelos.



## CONTROL TOTAL A TRAVÉS DEL TOUCH II

Programación fácil con pictogramas a través de la pantalla TOUCH II de la propia máquina o a través del "Wash Control" con PC.

## LAVADO



## WATER RE-CYCLE

Kit opcional para dar el máximo cuidado a las prendas: recirculación del agua del baño, aumenta el flujo de agua con químicos, acorta el ciclo y mejora la efectividad sin acción mecánica.



DRY T  
EN 1 H



KG	MODELO SECADORA	ITEMS POR CICLO	CICLOS POR DÍA	MÁQUINA LIBRE PARA OTROS USOS	VENTAJAS
5	HPD-8 TOUCH II	7	9	55%	Muy baja inversión Kit perfecto para principiantes Bajos gastos de funcionamiento Perfecto para pequeñas tandas de producción
6	HPD-10 TOUCH II	9	9	55%	Muy baja inversión Kit perfecto para principiantes Bajos gastos de funcionamiento Ideal para hacer sólo Wet Cleaning
6	DTT-11	9	14	30%	Baja inversión Tiendas con pequeñas tandas de Wet Cleaning pero en gran funcionamiento Flexibilidad Compromiso flexibilidad vs. producción
8,5	DTT-18	12	14	30%	Pack perfecto para tiendas (prendas normales y Wet Cleaning) Buena solución para colchas, edredones y otras prendas de gran tamaño Versátil
11	DTT-23	17	14	30%	Pack perfecto para tiendas (prendas normales y Wet Cleaning) Productividad Puede lavar grandes edredones
16,5	DTT-28	23	14	30%	Pack perfecto para grandes tiendas (prendas normales y Wet Cleaning) Productividad Wet Cleaning Productividad lavandería
22	DTT-36	32	14	30%	Pack perfecto para lavanderías (prendas normales y Wet Cleaning) Productividad Wet Cleaning Productividad lavandería



## SECADO >



60'

NO DRY  
HORA

### CONTROL DE TEMPERATURA

El control de temperatura y flujo de aire dan el secado perfecto para las prendas delicadas. El sensor de humedad nos ayuda a parar el proceso de secado, dejando el nivel de humedad adecuado para su planchado posterior.

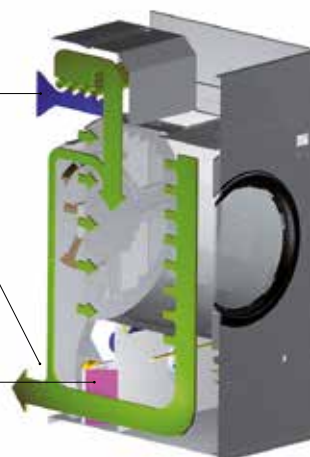
## ECOENERGY

- ✓ AIR RE-CYCLE
- ✓ EFFICIENT DRY
- ✓ THERMAL INSULATION
- ✓ FULL FLOW
- ✓ SFEX

Sensor de temperatura IN

Sensor de temperatura OUT

Sensor de humedad



# Wet Cleaning<sup>®</sup>

## Gama de lavadoras industriales/profesionales

Las lavadoras profesionales e industriales DOMUS con el nuevo TOUCH II (o a través del software) ofrecen una programación fácil y óptima para el sistema Wet Cleaning.

Toda la gama, desde la HPW-8 de 8 kg a la DHS-120, vienen equipadas con las mejores prestaciones, como el tambor y cuba en acero inoxidable, Hot & Cold Mix (sistema de mezcla de agua automático a distintas temperaturas), Efficient Drum para potenciar la acción mecánica, etc.



HPW-8/10



DHS-14 ECO-ENERGY

## Gama de secadoras industriales/profesionales

Las secadoras profesionales e industriales DOMUS con el TOUCH II, ofrecen varias gamas y capacidades de 8 a 80 kg.

La gama ECO-ENERGY viene equipada con unas prestaciones ideales para asegurar los mejores resultados: Sistema de recuperación del aire, junto con el sensor de humedad inteligente, mueble y circuito del aire aislados, tambor en acero inoxidable, inversión de giro estándar, SOFT DRY: tambor perforado con agujeros embutidos para el cuidado de las prendas, etc.



HPD-8/10



DTT-18 ECO-ENERGY

## STACK El dúo profesional

La manera más sencilla y económica de iniciarse en el sistema Wet Cleaning. STACK es la solución más accesible de Wet Cleaning para máquinas de 8 y 10 kg, es decir, 4,5 y 6 kg de ropa delicada.

Igual que las máquinas industriales, esta pareja profesional dispone del microprocesador TOUCH II para conseguir así una mejor funcionalidad y rendimiento.

HPW-8 + HPD-8 TOUCH II



## ECOTANK Depósitos de recuperación del agua

Sistema perfecto para recuperar agua y producto químico de las distintas fases de lavado. Según configuración nos permite premezclar producto químico con el agua antes de su uso.

ECOTANK





## Maniquís

Ciclos de trabajo automatizados. Tarjeta electrónica. Regulación de los tiempos de vaporización y de secado. Apertura de los hombros y funda regulables. Soporte de la funda y controles con giro de 360°.

MAC-COAT-C sin caldera - conectado a una fuente de vapor centralizada. Maniquí con tensión automática para abrigos clásicos y prendas similares.



MAC-COAT-C



TANQUE RECUPERADOR

+



GENERADOR DE VAPOR SB-24

## Mesas de repaso: planchado | reestructurado

### MESAS ASPIRANTES, VAPORIZANTES, SOPLANTES

Este modelo es el más completo, y ofrece también la versión autónoma con caldera, o para conectar a red de vapor:

TPC-VBA: con caldera incorporada de 7 litros y con plato estándar (1200 x 400 x 250 mm).

TP-VBA: sin caldera con plato de trabajo estándar (1200 x 400 x 250 mm).



TPC-VBA  
CON CARRO E ILUMINACIÓN



TP-VBA

## Topper

Topper pantalón con tensor cajas y piernas neumático. Maniquí neumático para planchar pantalones, para conectar a fuente de vapor externa y de aire comprimido centralizados.

Tensionamiento lateral de la cintura del pantalón. Carrito tiende-pantalones (con altura regulable) y pinzas de sujeción piernas de acero inox. Ventilador trifásico incorporado, recalentador de aire. Tarjeta electrónica para la programación de nueve ciclos de planchado. Ciclo de planchado que controla los tiempos de: vapor, aire/vapor, ventilación. Tres reguladores de presión (para las pinzas piernas, para el tensor cintura y para el tensor piernas). Interruptor exclusión carrito tensor piernas. Indicador manual de tallas. Regulación mecánica del flujo de aire.



TOPPER-C

# Wet Cleaning®

## Sectores de aplicación

▼ SECTOR HOTELERO:  
UNIFORMES  
ROPA DE CLIENTES





▼ GERIÁTRICOS Y RESIDENCIAS

▼ RESIDENCIAS DE ESTUDIANTES



▲ TINTORERÍAS



Para más información consulte nuestros catálogos y fichas técnicas:

[www.domuslaundry.com](http://www.domuslaundry.com)



C. Energia, 12 - Pol. Ind. La Quintana  
08504 Sant Julià de Vilatorrada  
BARCELONA (SPAIN)

DEPARTAMENTO COMERCIAL

T. +34 93 888 71 53  
M. +34 649 482 730  
F. +34 93 888 76 63  
domus@domuslaundry.com  
export@domuslaundry.com

SERVICIO TÉCNICO

T. +34 93 888 76 73  
F. +34 93 888 76 63  
sat@domuslaundry.com

RECAMBIOS

T. +34 93 888 76 83  
F. +34 93 888 76 63  
parts@domuslaundry.com



[WWW.DOMUSLAUNDRY.COM](http://WWW.DOMUSLAUNDRY.COM)

ONNERA GROUP